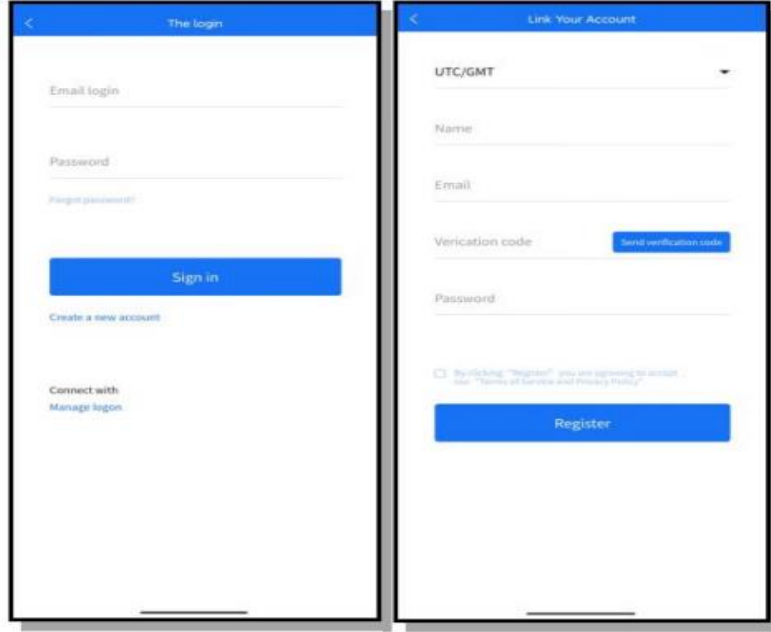
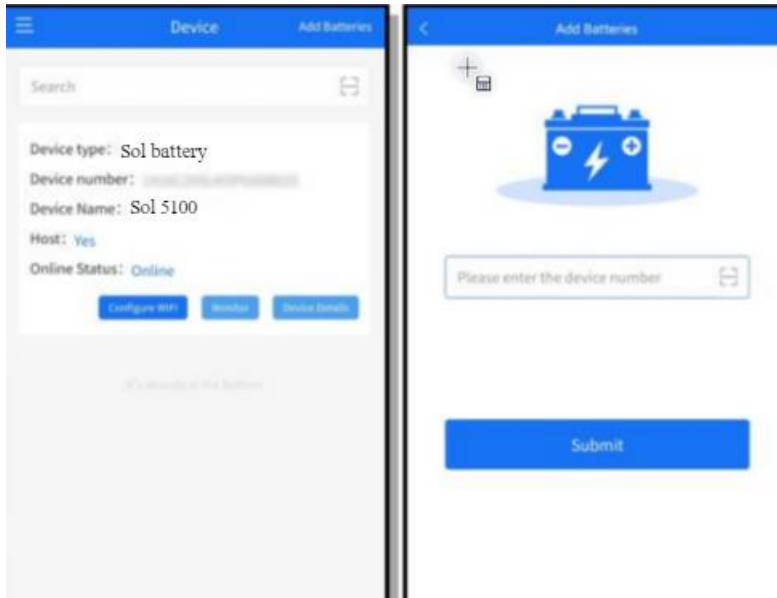


  
SMART ENERGY PLAT KURULUM

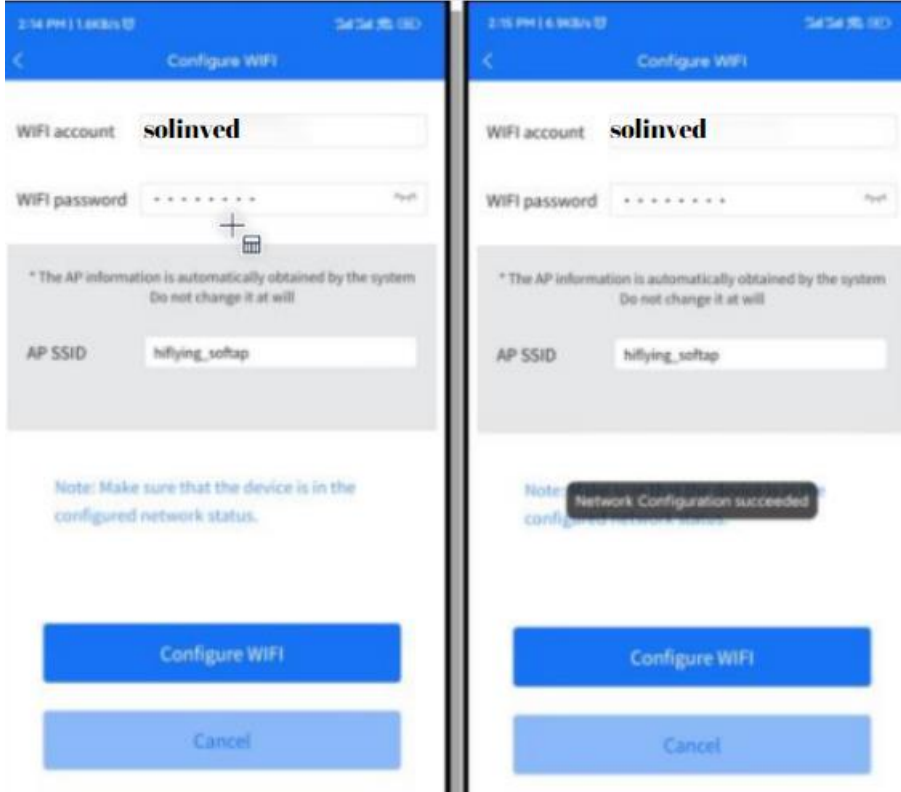
- Google Play Store/App Store üzerinden Smart Energy Plat uygulamasını indirin.
- Uygulamayı açın, “Click Create a New Account” a tıklayarak hesap oluşturun.



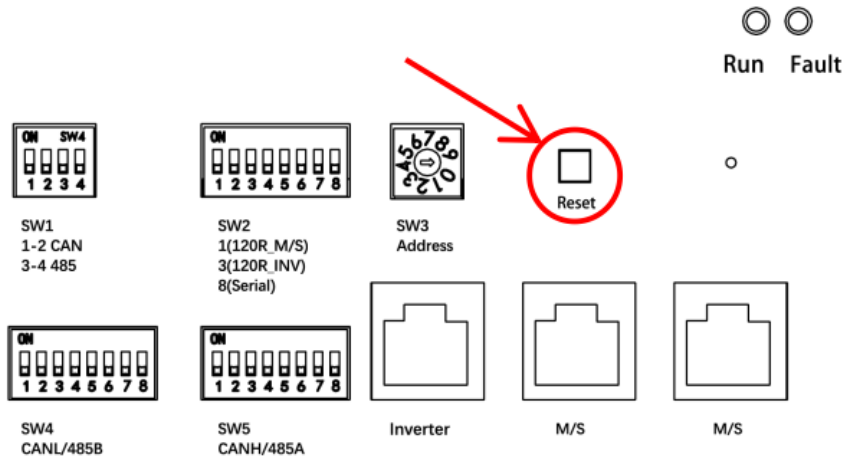
- “Add batteries” seçeneğine tıklayın.
- Batarya üzerindeki kodu tarafın veya manuel olarak bataryanın seri numarasını yazın.



- Batarya listesinden “Configure WiFi” seçeneğine tıklayın.
- Kullandığınız internete bağlanın veya manuel olarak WiFi adını ve şifreyi yazın.



- WiFi'ye bağlanın.
- “Run” ışığı hızla yanıp sönene kadar batarya üzerindeki “reset” butonuna 3 saniye basın.



- Uygulama üzerinden “Configure Wifi” seçeneğine tıklayın.
- Wifi konfigürasyonu bir dakika içerisinde otomatik olarak başlayacak ve tamamlanacaktır.